

Technische Daten

KeContact P30



KEBA[®]

Automation by innovation.

KeContact P30

Spezifikationen

Leistung:	7,4 kW / 11 kW / 22 kW
Energiezähler (LED-Anzeige):	Optional
OCPP-Backend:	Optional
Lokales Lastmanagement:	Master/Client
Stromüberwachung:	In Abhängigkeit der Ladekabeldimensionierung
Kommunikationsprotokoll:	UDP / Modbus TCP
Externer Zähler (Einbindung via Modbus):	Optional
Farbvarianten:	<ul style="list-style-type: none">• RAL 7004 (Signalgrau) / RAL 7016 (Anthrazitgrau)• RAL 9010 (Reinweiß) / RAL 7016 (Anthrazitgrau)• RAL 9005 (Tiefschwarz) / RAL 7016 (Anthrazitgrau)

Allgemein

Ladebetrieb:	Mode 3 gemäß IEC 61851-1 AC-Laden
Überspannungskategorie:	III gemäß EN 60664
Schutzklasse:	I
Schutzart:	IP54
Schutz gegen mechanischen Schlag:	IK10
Bemessungskurzzeitstromfestigkeit:	< 10 kA (Effektivwert gemäß EN 61439-1)
Interne Gleichfehlerstromüberwachung (RDC-DD):	> 6 mA (Charakteristik gemäß IEC 62955, < 10 s)
Ventilation:	Bei Belüftungsanforderung vom Fahrzeug wird keine Ladung gestartet.

Versorgung

Leistungsaufnahme a-series, c-series

Versorgungsnennspannung (Europa):	3 x 230 V / 400 V
Eigenverbrauch:	Leerlauf: 3 W, Angesteckt: 4,5 W, Ladend: 6,5 W
Nennstrom (variantenabhängig):	10 A / 13 A / 16 A / 20 A / 25 A / 32 A 1-phasig oder 3-phasig
Netzfrequenz:	50 Hz
Netzformen:	TT / TN / IT

Leistungsaufnahme x-series

Versorgungsnennspannung (Europa):	3 x 230 V / 400 V
Eigenverbrauch:	Leerlauf: 4 W, Angesteckt: 5 W, Ladend: 7 W
Nennstrom (variantenabhängig):	10 A / 13 A / 16 A / 20 A / 25 A / 32 A 1-phasig oder 3-phasig
Netzfrequenz:	50 Hz
Netzformen:	TT / TN / IT

Versorgungsklemmen

Typ:	Federzugklemme
Kabelzuführung:	Oberseite (Aufputz), Rückseite (Unterputz)

KeContact P30

Anschlussquerschnitt der Versorgung:	Mindestquerschnitt (abhängig vom Kabel und der Verlegeart)
• 16 A Nennstrom:	5 x 2,5 mm ²
• 32 A Nennstrom:	5 x 6,0 mm ²
Querschnitt (Kabel):	0,2 – 10 mm ²
AWG:	24 – 6
Abisolierlänge:	12 mm
Temperatur-Rating:	105 °C

Buchse / Kabel

Buchsenvarianten:	<ul style="list-style-type: none">• Typ 2 Normbuchse: 32 A / 400 V AC gemäß EN 62196-1 und VDE-AR-E 2623-2-2• Typ 2 Normbuchse: 32 A / 400 V AC gemäß EN 62196-1 und VDE-AR-E 2623-2-2 mit Shutter
Kabelvarianten: (Rating siehe Typenschild am Kabel)	<ul style="list-style-type: none">• Typ 1 Kabel: bis zu 32 A / 230 V AC gemäß EN 62196-1 und SAE-J1772• Typ 2 Kabel: bis zu 32 A / 400 V AC gemäß EN 62196-1 und VDE-AR-E 2623-2-2

Umgebungsbedingungen

Verwendung:	Innen- und Außenbereich
Zugangsbeschränkungen am Aufstellort:	Beschränkter und unbeschränkter Zugang
Montage (stationär):	An der Wand oder an der Standsäule
Betriebstemperatur:	
• 16 A:	-25 °C bis +50 °C (ohne direkte Sonneneinstrahlung)
• 32 A:	-25 °C bis +40 °C (ohne direkte Sonneneinstrahlung)
Lagertemperatur:	-25 °C bis +80 °C
Relative Luftfeuchtigkeit:	5% bis 95% nicht kondensierend
Höhenlage:	max. 2.000 m über Meeresspiegel
Temperaturänderungsgeschwindigkeit:	max. 0,5 °C / min
Temperaturverhalten:	Automatische Leistungsreduktion bei Übertemperatur

Schnittstellen

Ethernet-Schnittstelle

Ethernet1:	LSA+® Klemmen
Datenübertragungsrate:	10/100 Mbit/s
Ethernet2:	RJ45 (für Debug)

USB-Schnittstelle

Typ:	A, USB 2.0 (Hi-Speed)
Max. Ausgangsstrom:	500 mA

Freigabe-Eingang

Typ:	Externer, potentialfreier Schaltkontakt
Klemmentyp:	Federzugklemme
Querschnitt:	0,08 – 4 mm ²

KeContact P30

AWG: 28 – 12

Abisolierlänge: 8 mm

Schaltkontakt-Ausgang

Typ: Externe Sicherheitskleinspannung, <50 V AC (50/60 Hz), ≤24 V DC

Notwendige Strombegrenzung: <0,5 A

Klemmentyp: Federzugklemme

Querschnitt: 0,08 – 4 mm²

AWG: 28 – 12

Abisolierlänge: 8 mm

Optionale Ausstattung

Mobilfunk-Kommunikation 4G/LTE

Unterstützte Bänder: 4G mit Fallback auf 3G/2G

- LTE (4G)
Bänder: 1, 3, 8, 20, 28
- UMTS/HSPA+ (3G)
Bänder: 1, 8
- GSM/GPRS/Edge (2G)
Dualband

Max. Datenrate:

LTE CAT 1
Download: 10,2 MBit/s*
Upload: 5,2 MBit/s*

*Abhängig von externen Einflüssen

SIM-Karte:

SIM-Karte mit 4G-Authentifizierung
Größe: Mini-Sim (2FF)
Typ: Industrial/M2M empfohlen

RFID-Karte

Typ: MIFARE Karte / Tag nach ISO 14443 oder ISO 15693

ISO 15118 Kommunikation (HW Ready)

Typ: Powerline Communication (PLC) Modem nach ISO 15118 (Verfügbar mit späterem Software Update)

WLAN / Wifi

Typ: IEEE 802.11 b,g,n, 2,4 GHz

Unterstützte Modi: AP Ad-hoc-Mode, Client Mode

Zertifizierungen*

MID: Optional

- Genauigkeitsklasse: Klasse B (gemäß EN 50470-1 / -3)

Eichrechtskonformität: Optional: Nationale Zulassung der Zusatzeinrichtung



VDE Zertifikatsnummer: 40056384

KeContact P30

* Informationen zu den Zertifizierungen können auf der KEBA-Website heruntergeladen werden:
www.keba.com/emobility-downloads

Abmessungen und Gewicht

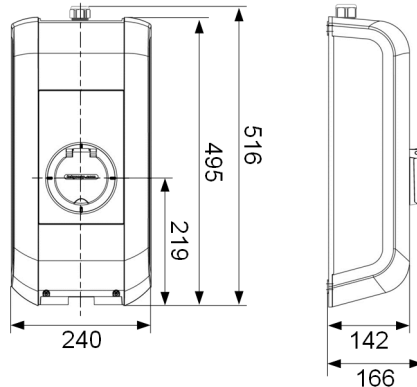
Variante mit Normbuchse (Typ 2)

Höhe / Breite / Tiefe:

516 mm / 240 mm / 166 mm

Gewicht:

Ca. 4,8 - 5 kg (variantenabhängig)



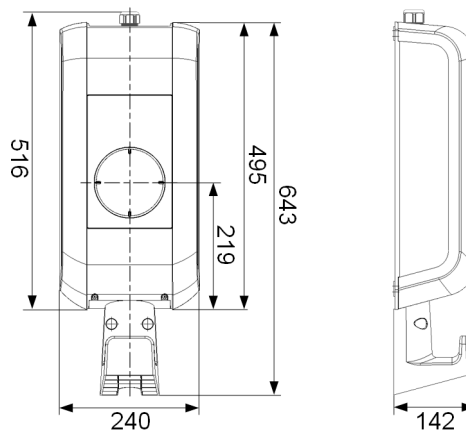
Variante mit Ladekabel und Halterung

Höhe / Breite / Tiefe:

643 mm / 240 mm / 142 mm

Gewicht:

Ca. 5,3 - 7,8 kg (variantenabhängig)



Hinweis

Dieses Datenblatt listet verschiedene Ausführungsoptionen der Ladestation. Die tatsächliche Ausführung der Ladestation ist variantenabhängig.